

Свидетельство о допуске № 1524 от 13.03.2015 (№ СРО-П-174-01102012)

Блочная комплектная трансформаторная подстанция
в бетонной оболочке с трансформатором мощностью 400 кВА
напряжением 10/0,4 кВ типа БКТП-400/10/0,4-ПКК-УХЛ1
производства ООО "НПО"СИБЭЛЕКТРОЦИТ"

Типовой проект

Пожарная сигнализация и оповещение о пожаре
Охранная сигнализация

БКТП-400/10/0,4-ПКК-УХЛ1-ОПС

Омск – 2017 г.

Свидетельство о допуске № 1524 от 13.03.2015 (№ СРО-П-174-01102012)

Блочная комплектная трансформаторная подстанция
в бетонной оболочке с трансформатором мощностью 400 кВА
напряжением 10/0,4 кВ типа БКТП-400/10/0,4-ПКК-УХЛ1
производства ООО "НПО"СИБЭЛЕКТРОЦИТ"

Типовой проект

Пожарная сигнализация и оповещение о пожаре
Охранная сигнализация

БКТП-400/10/0,4-ПКК-УХЛ1-ОПС

Главный инженер проекта

С.А. Гудимов

Омск - 2017 г.

Инв.№ подл.	
Подпись и дата	
Взам. инв.№	

Ведомость рабочих чертежей основного комплекта "ПОС"

Лист	Наименование	Примечан.
2	Общие данные (начало)	
3	Общие данные (окончание)	
4	Структурная схема ОПС	
5	Схема расстановки оборудования ОПС	
6	Перечень элементов ОПС	

Ведомость ссылочных и прилагаемых документов

Обозначение	Наименование	Примечан.
	<u>Ссылочные документы</u>	
НПБ 88-2001	"Установки пожаротушения и сигнализации. Нормы и правила проектирования."	
РД 78.145-93	"Системы и комплексы охранной, пожарной и охранно-пожарной сигнализации. Правила производства и приёмки работ."	
НПБ 104-03	"Системы оповещения и управления эвакуацией людей при пожарах в зданиях и сооружениях."	
СП 5. 13130.2009	"Установки пожарной сигнализации и пожаротушения автоматические."	
СП 3. 13130.2009	"Системы оповещения и управления эвакуацией людей при пожаре."	

Права ООО НПО "Сибэлектрощит" защищены действующим законодательством Российской Федерации об авторском праве. Воспроизведение и распространение настоящей проектно-сметной документации полностью или частично в любой форме и любым способом не допускается без официального письменного разрешения ООО НПО "Сибэлектрощит"

Технические решения, принятые в проекте, соответствуют требованиям экологических, санитарно-гигиенических, противопожарных и других норм, действующих на территории Российской Федерации, и обеспечивают безопасную для жизни и здоровья людей эксплуатацию объекта при соблюдении предусмотренных чертежами проекта мероприятий.

Главный инженер проекта

С.А. Гудимов

						БКТП-400/10/0,4-ПКК-УХЛ1-ОПС		
						Блочная комплектная трансформаторная подстанция в бетонной оболочке с трансформатором мощностью 400 кВА напряжением 10/0,4 кВ		
Изм.	Кол.уч.	Лист	№ док.	Подп.	Дата	Стадия	Лист	Листов
Разработал		Шелехина				Р	2	6
Проверил		Коновалюк						
ГИП						Общие данные (начало)		
Н.контр.								
						ООО "НПО "Сибэлектрощит" (3812)64-74-00 (дош. 179) www.sibelektroshit.ru gip@sibelsield.ru		

Инв. № подл.	
Подп. и дата	
Взам. инв. №	

ОБЩИЕ СВЕДЕНИЯ

1. Рабочий проект выполнен в соответствии со следующими нормативно-техническими документами:

а) НПБ 88-2001 и изм. №1 "Установки пожаротушения и сигнализации. Нормы и правила проектирования.";

б) РД 78.145-93 "Системы и комплексы охранной, пожарной и охранно-пожарной сигнализации. Правила производства и приёмки работ.";

в) НПБ 104-03 "Системы оповещения и управления эвакуацией людей при пожарах в зданиях и сооружениях."

г) СП 5.13130.2009 "Установки пожарной сигнализации и пожаротушения автоматические".

д) СП 3.13130.2009 "Система оповещения и управления эвакуацией людей при пожаре".

2. Выбранные по рекомендациям приложения 12 НПБ 88-2001* пожарные извещатели устанавливаются:

- дымовые - в помещениях на расстоянии не менее 0,1 м и не более 4,5 м от стен, расстояние между извещателями не более 9,0 м.

3. По требованию НПБ 88-2001*, для своевременного извещения людей о пожаре на путях эвакуации (в коридорах, у выходов из здания) на стенах на высоте 1,5 м от уровня пола устанавливаются ручные пожарные извещатели.

4. Шлейфы пожарной сигнализации выполнить кабелем КПСЭнг(А)-FRLS 1x2x0,5 мм и проложить в кабель-каналах ПВХ непосредственно по стенам и перекрытиям. Выполнить проходы шлейфов сигнализации из одного помещения в другое.

5. Сеть оповещения до указателей "Выход" (12 В) и звуковых оповещателей "Флейта-12В" выполнить кабелем КПСЭнг(А)-FRLS 1x2x0,75 мм и проложить в металлорукаве Ду 8 мм. На открытых участках металлорукава уложить в кабель-канал ПВХ.

6. В качестве приёмно-контрольного прибора используется "ВЭРС-ПК4", установленный в помещении РУНН.

7. Согласно НПБ 104-2003, система оповещения людей о пожаре выполнена по второму типу. Данный тип системы оповещения обеспечивает звуковое (звуковой извещатель "Флейта-12В") и световое (светоуказатели "Выход", статические указатели движения) оповещения о пожаре.

8. Световое оповещение обеспечивается световыми табло "НБО 12-01", включёнными круглосуточно, звуковое оповещение - оповещателями "Флейта-12В".

9. По степени обеспечения надёжности электроснабжения системы пожарной сигнализации и оповещения о пожаре относятся к I категории согласно ПУЭ.

10. Основное питание приборов выполнить от щита ЩСН, резервное - от аккумуляторной батареи. АКБ обеспечивает бесперебойное электроснабжение систем напряжением 220/12 В в течении 24 часов в дежурном режиме, и не менее 3 часов в режиме "Пожар".

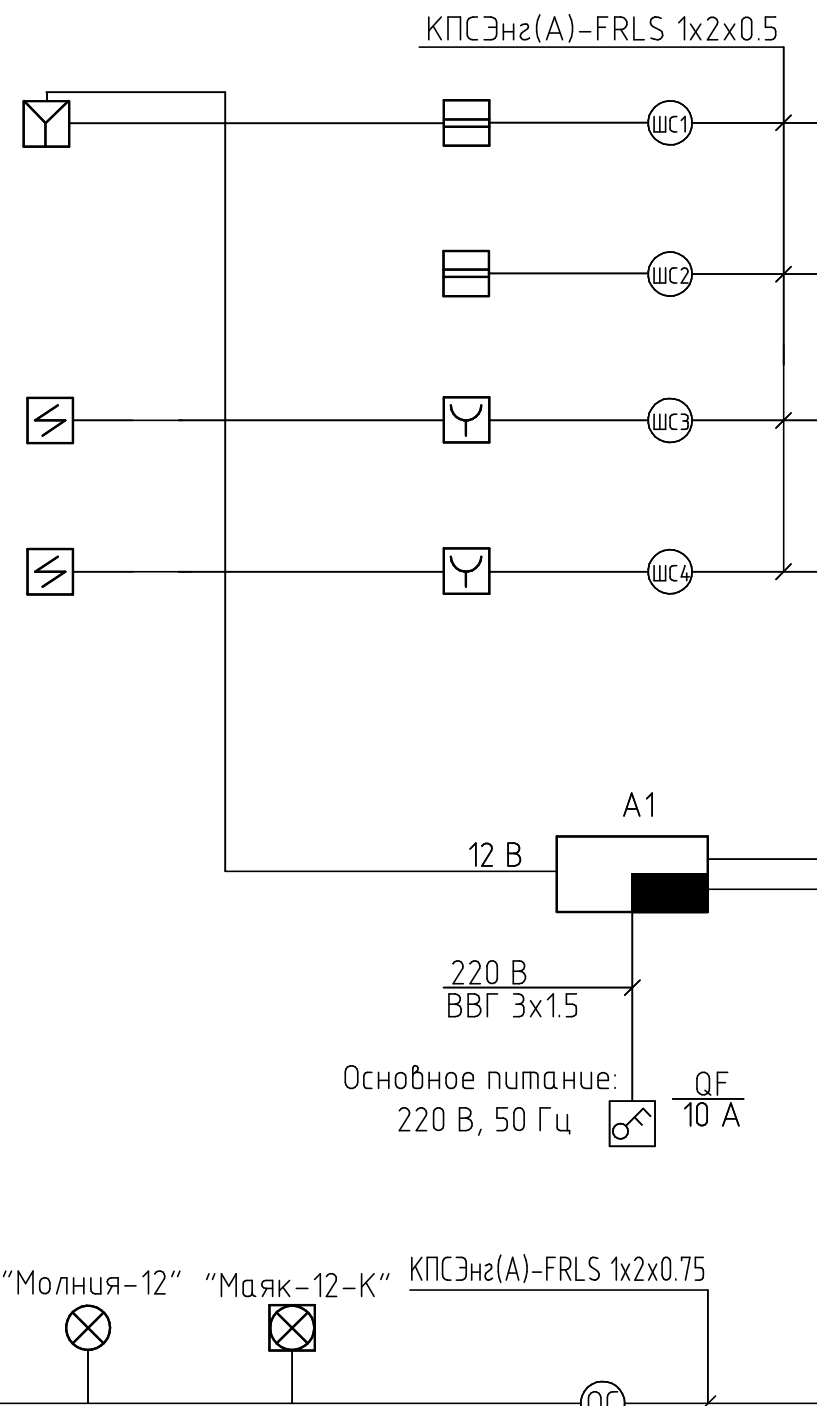
11. Для защиты обслуживающего персонала от поражения электрическим током все металлические части установки с рабочим напряжением 220 В, нормально не находящиеся под ним, заземлить в соответствии с требованиями ПУЭ.

12. Монтаж шлейфов пожарной сигнализации и соединительных линий выполнить с учётом требований НПБ 88-2001*, РД 78.145-93.

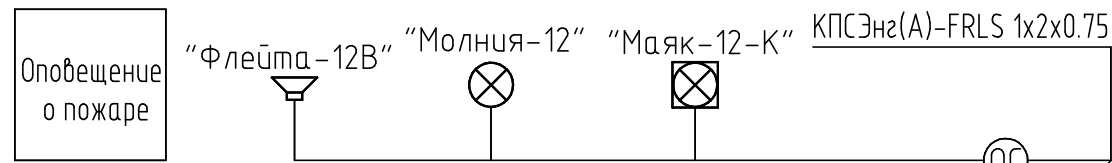
Инв. № подл.	Подп. и дата	Взам. инв. №
--------------	--------------	--------------

						БКТП-400/10/0,4-ПКК-УХЛ1-ОПС		
						Блочная комплектная трансформаторная подстанция в бетонной оболочке с трансформатором мощностью 400 кВА напряжением 10/0,4 кВ		
Изм.	Кол. уч.	Лист	№ док.	Подп.	Дата	Стадия	Лист	Листов
Разработал		Шелехина				Р	3	6
Проверил		Коновалюк						
ГИП						Общие данные (начало)		
Н.контр.								
						000 "НПО "Сибэлектрошитм" (3812)64-74-00 (доб. 179) www.sibэлектрошитм.рф gip@sibelshield.ru		

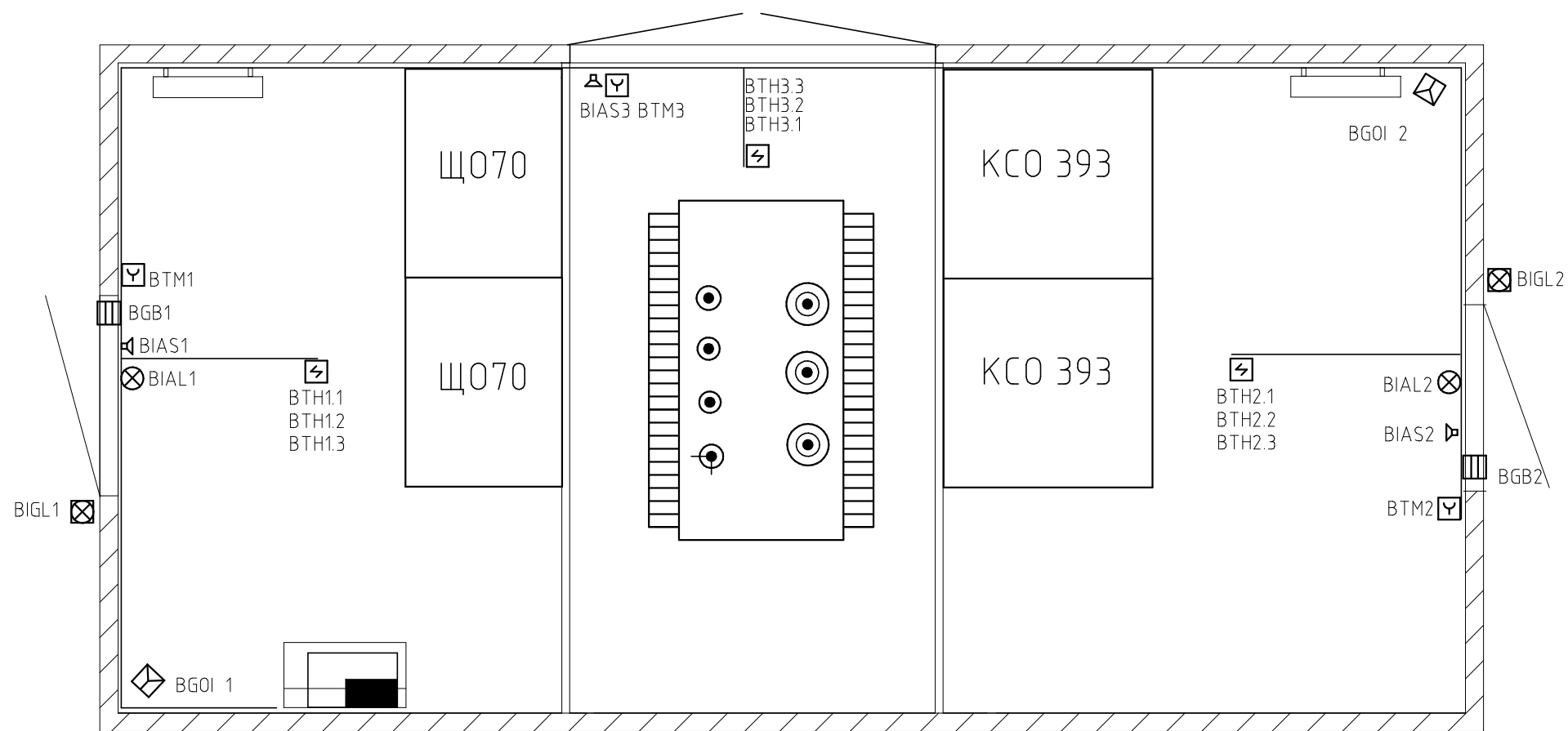
Название защищаемых помещений по экспликации	
Охранная сигнализация	РУНН
	РУВН
Пожарная сигнализация	ТР1
	РУНН
	РУВН
	ТР1



A1 – прибор приемно-контрольный “ВЭРС-ПК4”



Инв. № подл.	Подп. и дата	Взам. инв. №			
			БКТП-400/10/0,4-ПКК-УХЛ1-ОПС		
			Блочная комплектная трансформаторная подстанция в бетонной оболочке с трансформатором мощностью 400 кВА напряжением 10/0,4 кВ		
Изм.	Кол. уч.	Лист	№ док.	Подп.	Дата
Разработал	Шелехина				
Проверил	Коновалюк				
ГИП					
Н.контр.					
			Стадия	Лист	Листов
			Р	4	6
Структурная схема ОПС			000 "НПО "Сибэлектрощит" (3812)64-74-00 (доб. 179) www.sibэлектрощит.рф gip@sibelshield.ru		



Распределительные линии пожарной сигнализации проложить по потолку в кабель-канале ПВХ 25x25 мм.
 Расстояние в свету между параллельно идущими проводами датчиков ОПС и осветительной сети ~220В выдерживать не менее 250 мм. Допускается пересечение силовой сети и сети ОПС под прямым углом.
 Монтаж шлейфов пожарной сигнализации выполнить проводом КПСЭнг(А)-FRLS 1x2x0.5.
 Монтаж шлейфов охранной сигнализации выполнить проводом КПСЭнг(А)-FRLS 1x2x0.5.
 Монтаж сети оповещения о пожаре выполнить проводом КПСЭнг(А)-FRLS 1x2x0.75.
 Монтаж питания извещателя охранного выполнить проводом КПСЭнг(А)-FRLS 1x2x0.5.
 Электропитание прибора приемно-контрольного "ВЭРС-ПК4" от ЩСН выполнить кабелем ВВГ 3x1,5.

Условные обозначения:

- ⚡ ВТН -Извещатель пожарный дымовой ИП212-45
Установка на потолке по 9 шт.
- ⏏ ВТМ -Извещатель пожарный ручной ИПР-513-10
Установка на стене h=1500 мм
- 📣 ВІАС -Оповещатель звуковой "Флейта-12В"
Установка на стене 250 мм от потолка.
- ⊗ ВІАЛ -Оповещатель световой "Молния-12" надпись "ВЫХОД"
Установка на стене над дверным проемом.
- ⊠ -Извещатель охранный (ВГОИ)
- ▮ -Датчик положения магнитоконтактный (ВГВ)
- ▬ -Прибор приемно-контрольный "ВЭРС-ПК4"

						БКТП-400/10/0,4-ПКК-УХЛ1-ОПС			
						Блочная комплектная трансформаторная подстанция в бетонной оболочке с трансформатором мощностью 400 кВА напряжением 10/0,4 кВ			
Изм.	Кол. уч.	Лист	№ док.	Подп.	Дата		Стадия	Лист	Листов
Разработал		Шелехина					Р	5	6
Проверил		Коновалюк							
ГИП									
Н.контр.									
						Схема расстановки оборудования ОПС		000 "НПО "Сибэлектрощит" (3812)64-74-00 (дош. 179) www.sibelektroshchit.ru gip@sibelsshield.ru	

Инв. № подл.	Подп. и дата	Взам. инв. №

Перечень элементов

Поз. обозначение	Наименование	Кол-во	Примечание
1	Извещатель пожарный дымовой ИП212-45	9	
2	Извещатель пожарный ручной ИПР-513-10	3	
3	Оповещатель звуковой "Флейта-12В"	3	
4	Оповещатель комбинированный "Маяк-12-К"	2	
5	Оповещатель световой "Молния-12" надпись "ВЫХОД"	2	
6	Извещатель охранный	2	
7	Датчик положения магнитоконтактный	3	
8	Прибор приемно-контрольный "ВЭРС-ПК4"	1	
9	Кабель КПСЭнг(А)-FRLS 1x2x0.5	40 м	
10	Кабель КПСЭнг(А)-FRLS 1x2x0.75	15 м	

Инв. № подл.	Подп. и дата	Взам. инв. №	БКТП-400/10/0,4-ПКК-УХЛ1-ОПС							
			Блочная комплектная трансформаторная подстанция в бетонной оболочке с трансформатором мощностью 400 кВА напряжением 10/0,4 кВ							
	Изм.	Кол. уч.	Лист	№ док.	Подп.	Дата	Стадия	Лист	Листов	
	Разработал	Шелехина					Р	6	6	
	Проверил	Коновалюк								
	ГИП							Перечень элементов ОПС		
	Н.контр.									